

Ficha técnica

Válvulas de zona ON/OFF (PN 16) AMZ 112 y AMZ 113

Descripción



Las válvulas de zona ON/OFF de tipos AMZ 112 y AMZ 113 suelen formar parte de:

- Aplicaciones de calefacción central domésticas y comerciales
- Aplicaciones de suministro de agua caliente sanitaria
- Centrales de energía solar
- Control de la prioridad del suministro de agua caliente y calefacción (función de desvío)
- Control de la prioridad en instalaciones con calderas y equipos de combustible sólido (función de desvío)

Las válvulas de zona ON/OFF son compatibles con la mayoría de los termostatos ambiente de Danfoss y, en particular, con los de tipo RET 230 (conmutación monopolar) y tipo TP 5000/7000. Visite el sitio web www.danfoss.com/heating si desea obtener información acerca de otros termostatos ambiente compatibles.

El actuador se puede controlar empleando un interruptor SPST o SPDT.

Puede emplearse también un interruptor de fin de carrera para el arranque o la parada de un ventilador o una bomba de circulación cuando la válvula se encuentre completamente abierta.

Pedidos

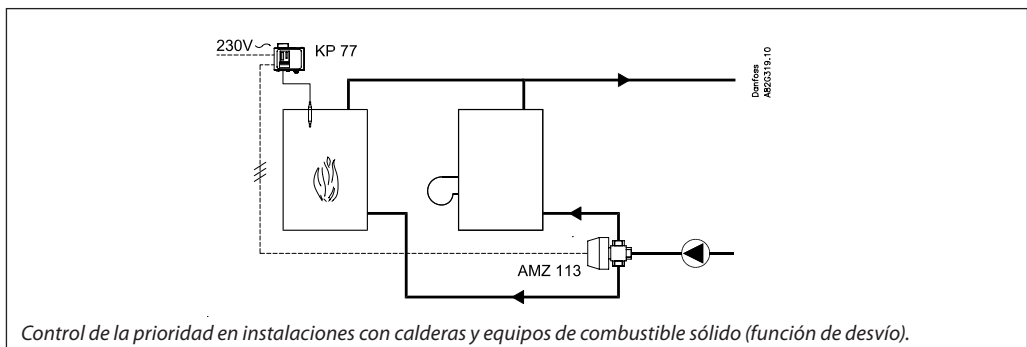
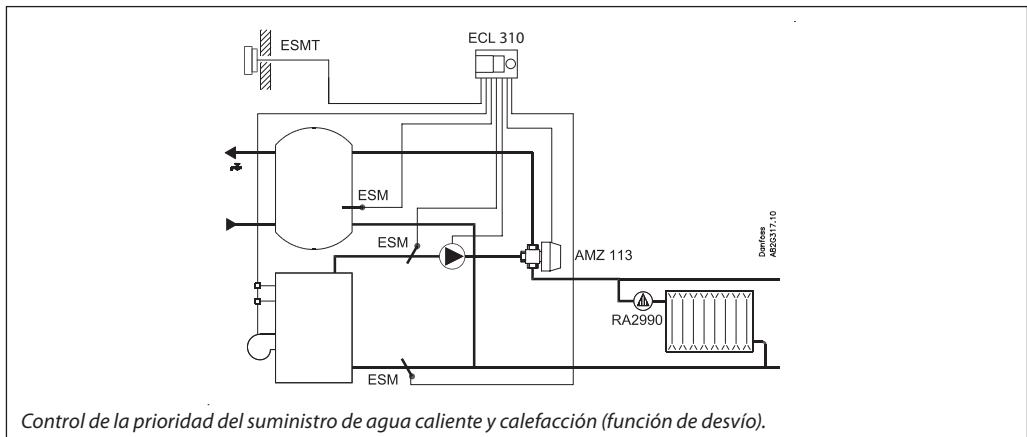
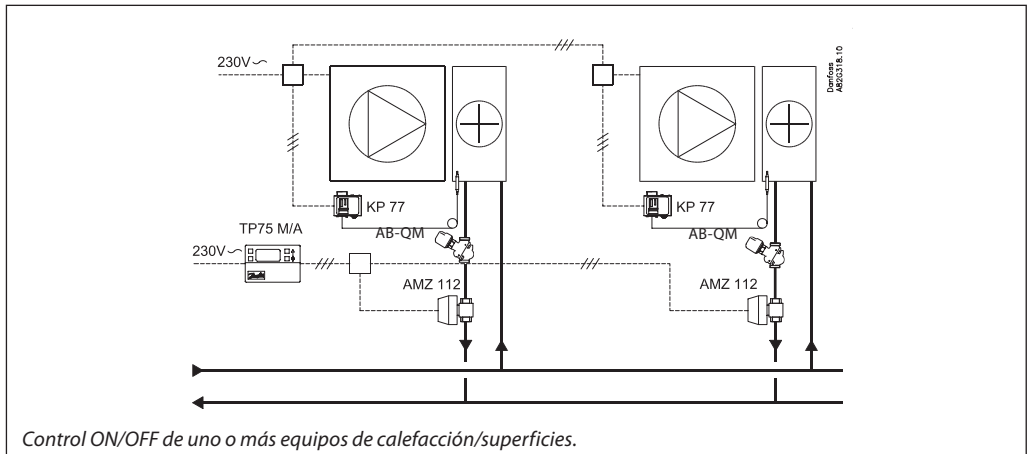
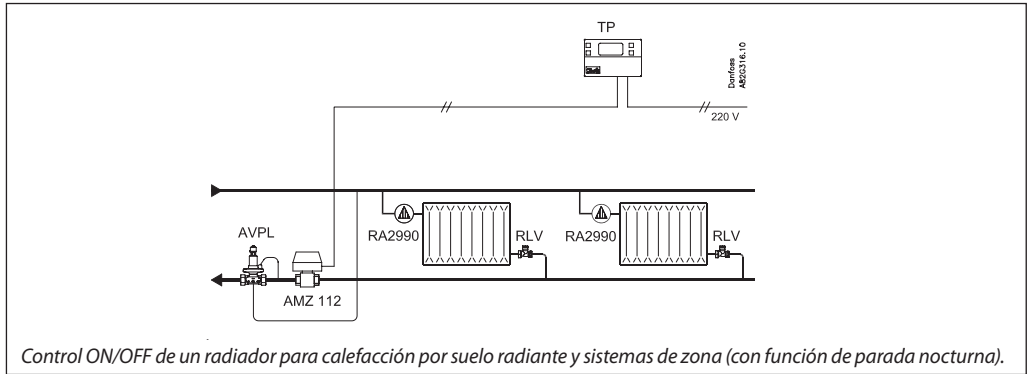
AMZ 112 Válvula de 2 puertos/actuador

DN	k _{vs} (m ³ /h)	Conexión	Δp máx. Válvula	Código	
				230 V	24 V
15	17	R _p ½	6 bar	082G5501	082G5520
20	41	R _p ¾		082G5502	082G5521
25	68	R _p 1		082G5503	082G5522
32	123	R _p 1¼		082G5514	082G5523
40	198	R _p 1½		082G5515	082G5524
50	290	R _p 2		082G5516	082G5525

AMZ 113 Válvula de 3 puertos/actuador

DN	k _{vs} (m ³ /h)	Conexión	Δp máx. Válvula	Código	
				230 V	24 V
15	3,8	R _p ½	6 bar	082G5511	082G5526
20	7,7	R _p ¾		082G5512	082G5527
25	11,6	R _p 1		082G5513	082G5528

Principios de aplicación



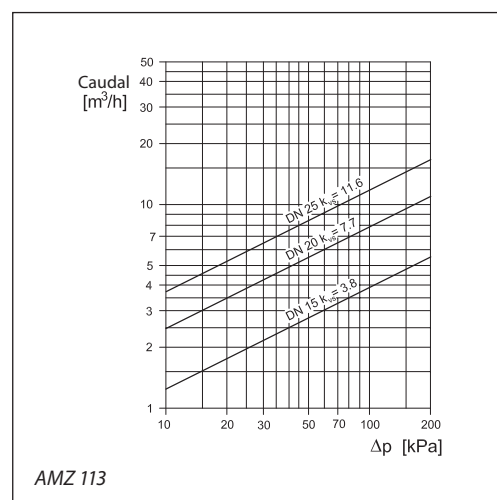
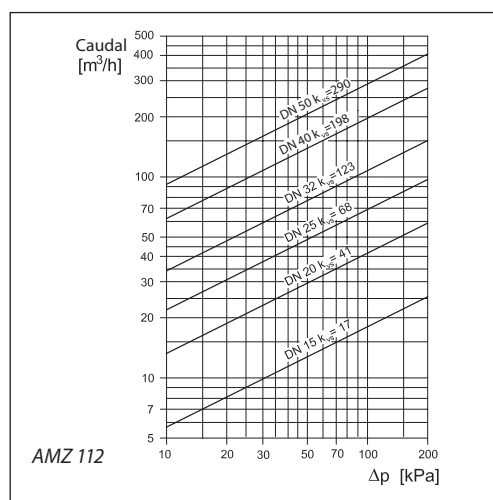
Datos técnicos
Actuador

Tipo	AMZ 112 (230 VAC, DN 15-32)	AMZ 112 (230 VAC, DN 40/50)	AMZ 113 (230 VAC)
Voltaje de alimentación	230 V, 50/60 Hz		
Microinterruptor	1 (1) A, 250 VAC		
Consumo de potencia	9,3 VA @ por operación 5 VA @ en posición de apertura 0 VA @ en posición de cierre	9 VA @ por operación 5 VA @ en posición de apertura 0 VA @ en posición de cierre	9,3 VA @ por operación 5 VA @ en posición de apertura 0 VA @ en posición de cierre
Clase de protección eléctrica	Clase II, según norma EN-60335-1		
Protección	IP 44, según norma IEC 60529		
Tiempo de rotación	30 s/90°	32 s/90°	60 s/90°
Temperatura ambiente	0 ... 50 °C		
Humedad	0 % ... 80 % de HR, sin condensación		
Cable	4 x 0,5 mm ² , L = 1,5 m	4 x 0,5 mm ² , L = 2 m	4 x 0,5 mm ² , L = 1,5 m

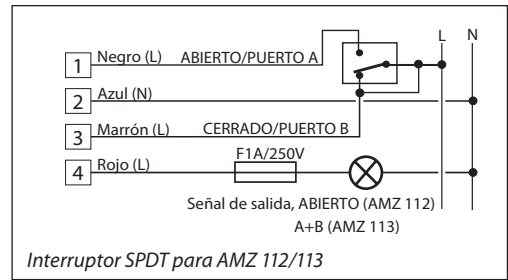
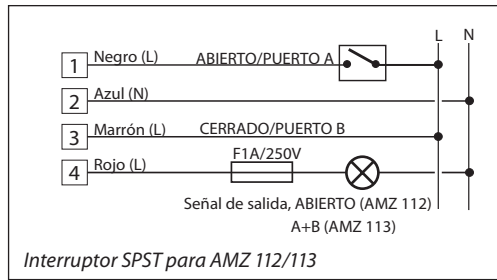
Tipo	AMZ 112 (24 VAC, DN 15-32)	AMZ 113 (24 VAC)
Voltaje de alimentación	24 V, 50 Hz	
Microinterruptor	1 (1) A, 250 VAC	
Consumo de potencia	6 VA @ por operación 1 VA @ en posición de apertura 0 VA @ en posición de cierre	
Clase de protección eléctrica	Clase II, según norma EN-60335-1	
Protección	IP 44, según norma IEC 60529	
Tiempo de rotación	30 s/90°	60 s/90°
Temperatura ambiente	0 ... 50 °C	
Humedad	0 % ... 80 % de HR, sin condensación	
Cable	4 x 0,5 mm ² , L = 1,5 m	4 x 0,5 mm ² , L = 1,5 m

Válvula

Tipo	AMZ 112 y AMZ 113
Temperatura del medio	2 ... 130 °C
Presión nominal	PN 16
Medio	Agua de circulación/agua con glicol al 30 %
Par de funcionamiento, máx.	8 Nm
Δp de la válvula, máx.	6 bar
Materiales	
Cuerpo, vástago	Latón estampado en caliente CuZn40Pb2, chapado en Ni
Bola	Latón estampado en caliente CuZn40Pb2, chapado en Cr
Juntas	PTFE, FPM, EPDM
Conexión	Rosca interna Rp, ISO 7/1

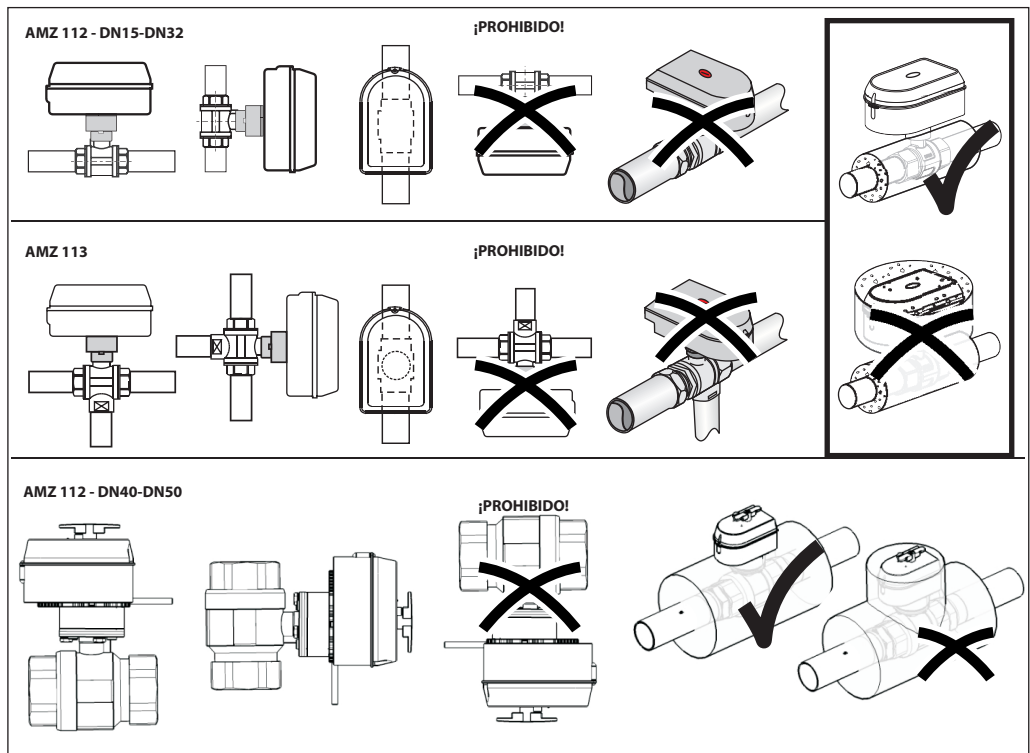
Dimensionamiento


Cableado

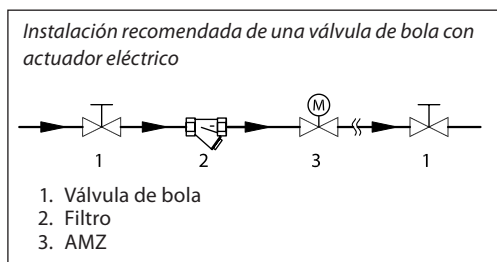


ADVERTENCIA:
Los picos de alta corriente que tienen lugar durante el control de una bomba electrónica (con funciones de ahorro de energía y control por presión) exigen el uso de un relé.

Posiciones de instalación

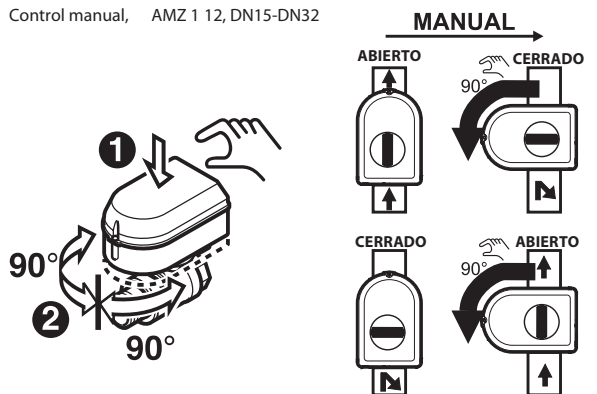


Instalación hidráulica

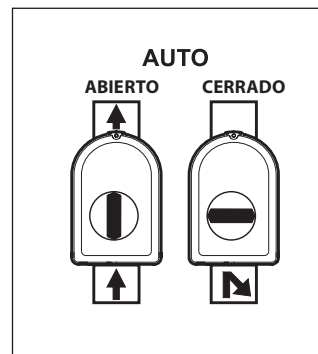


Control manual

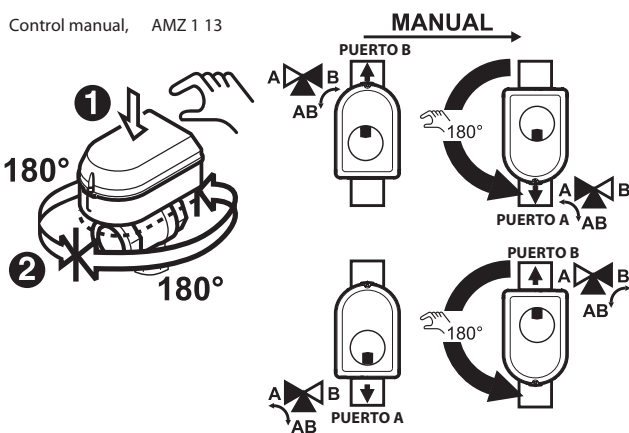
Control manual, AMZ 1 12, DN15-DN32



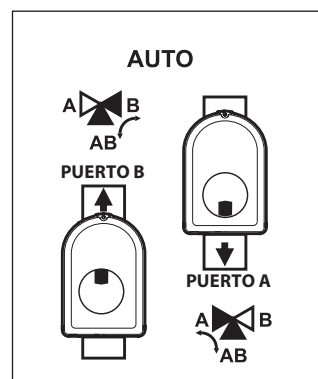
Posiciones



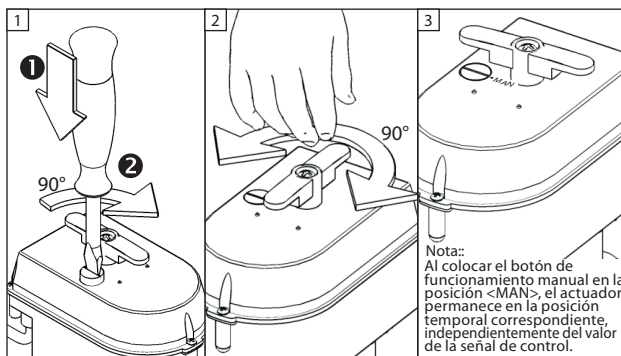
Control manual, AMZ 1 13



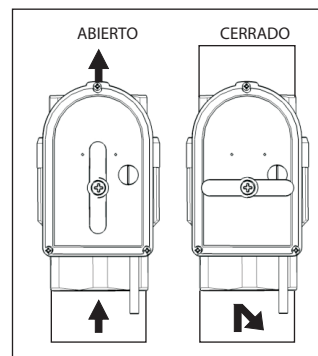
Posiciones



Control manual, AMZ 1 12, DN40, DN50



Posiciones



Dimensiones

AMZ 112, DN 15-32

DN	Conexión	A	B	C	L	Peso (kg)
	G					
15	½"	139	121,5	17,5	63	0,84
20	¾"	144	124,5	19,5	57	0,81
25	1"	153	129,5	23,5	68	0,97
32	1¼"	163	134,5	28,5	81	1,24

AMZ 112, DN 40/50

DN	Conexión	A	B	C	L	Peso (kg)
	G					
40	1½"	212	176	36	107,5	2,32
50	2"	228	184	44	125	3,23

AMZ 113

DN	Conexión	A	B	C	L	Peso (kg)
	G					
15	½"	152	118	34	64	0,88
20	¾"	164	125	39	74	1,10
25	1"	175	130	45	87	1,40

Danfoss S.A. • C/Caléndula, 93 Edificio I - Miniparc III Soto de la Moraleja 28109 Alcobendas (Madrid) • Tel.: 916.636.294

Fax: 916.586.688 • <http://www.danfoss.es>

Delegaciones: **Madrid:** Tel.: 91.658.69.26 • Fax: 91.663.62.94 • **Barcelona:** Solsones 2, esc B, local C2 El Prat de Llobregat • Tel.: 902.246.104

Fax: 932.800.770 • **Bilbao:** Avda. Zumalacárregui 30 • Tel.: 902.246.104 • Fax: 944.127.563 • **Lisboa:** Av. do Forte, 8 - 1ºP, Carnaxi de

Tel.: 21.424.89.31 • Fax: 21.417.24.66

Danfoss no acepta ninguna responsabilidad por posibles errores que pudieran aparecer en sus catálogos, folletos o cualquier otro material impreso, reservándose el derecho de alterar sus productos sin previo aviso, incluyéndose los que estén bajo pedido, si estas modificaciones no afectan las características convenidas con el cliente. Todas las marcas comerciales de este material son propiedad de las respectivas compañías. Danfoss y el logotipo Danfoss son marcas comerciales de Danfoss A/S. Reservados todos los derechos.
